

Rider 155

Spare parts

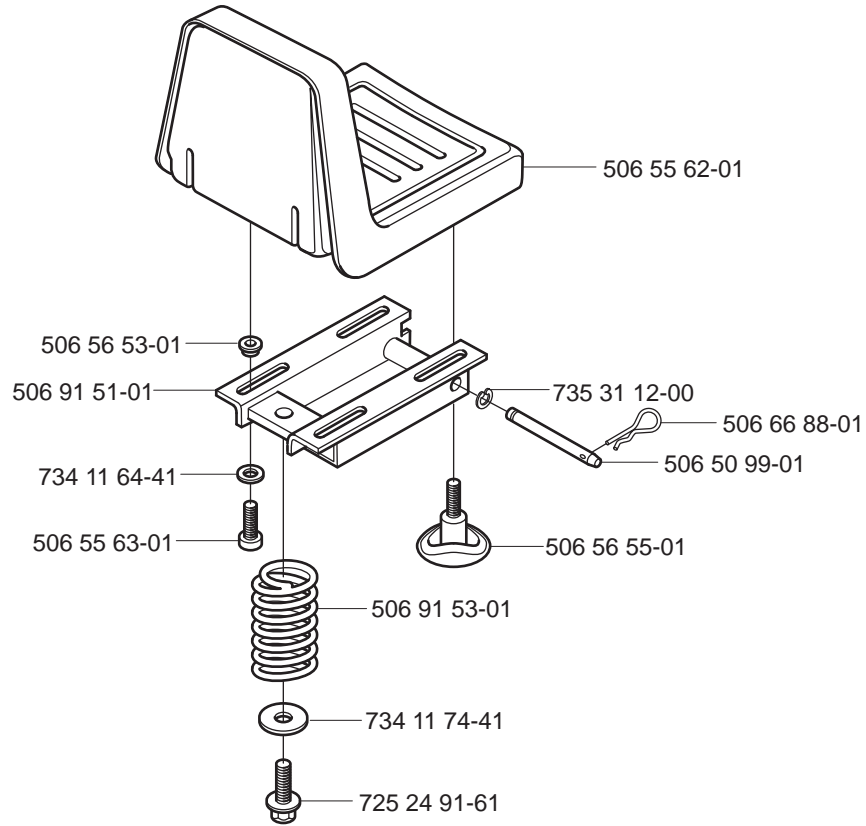
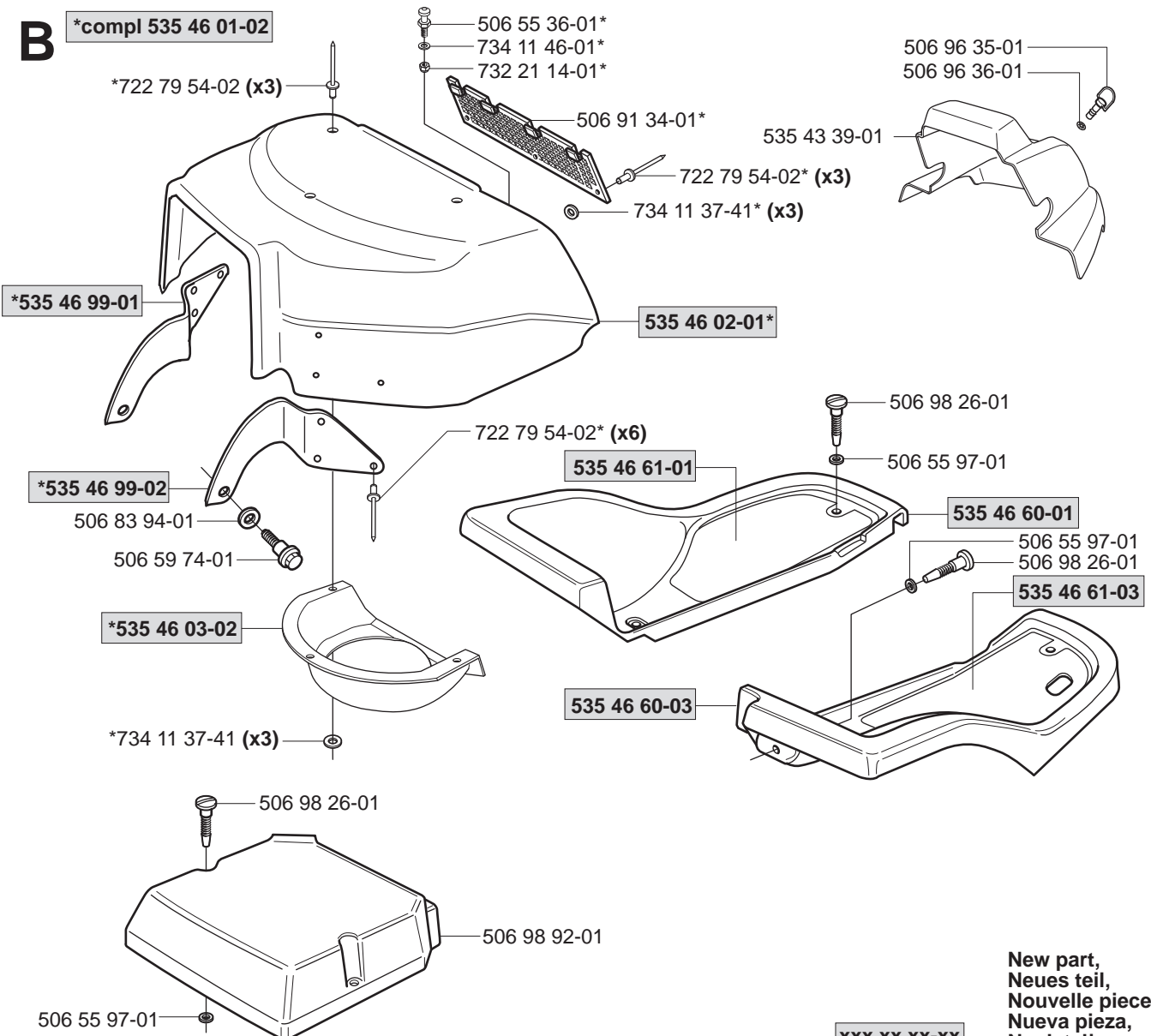
Ersatzteile

Pièces détachées

Reserve onderdelen

Repuestos

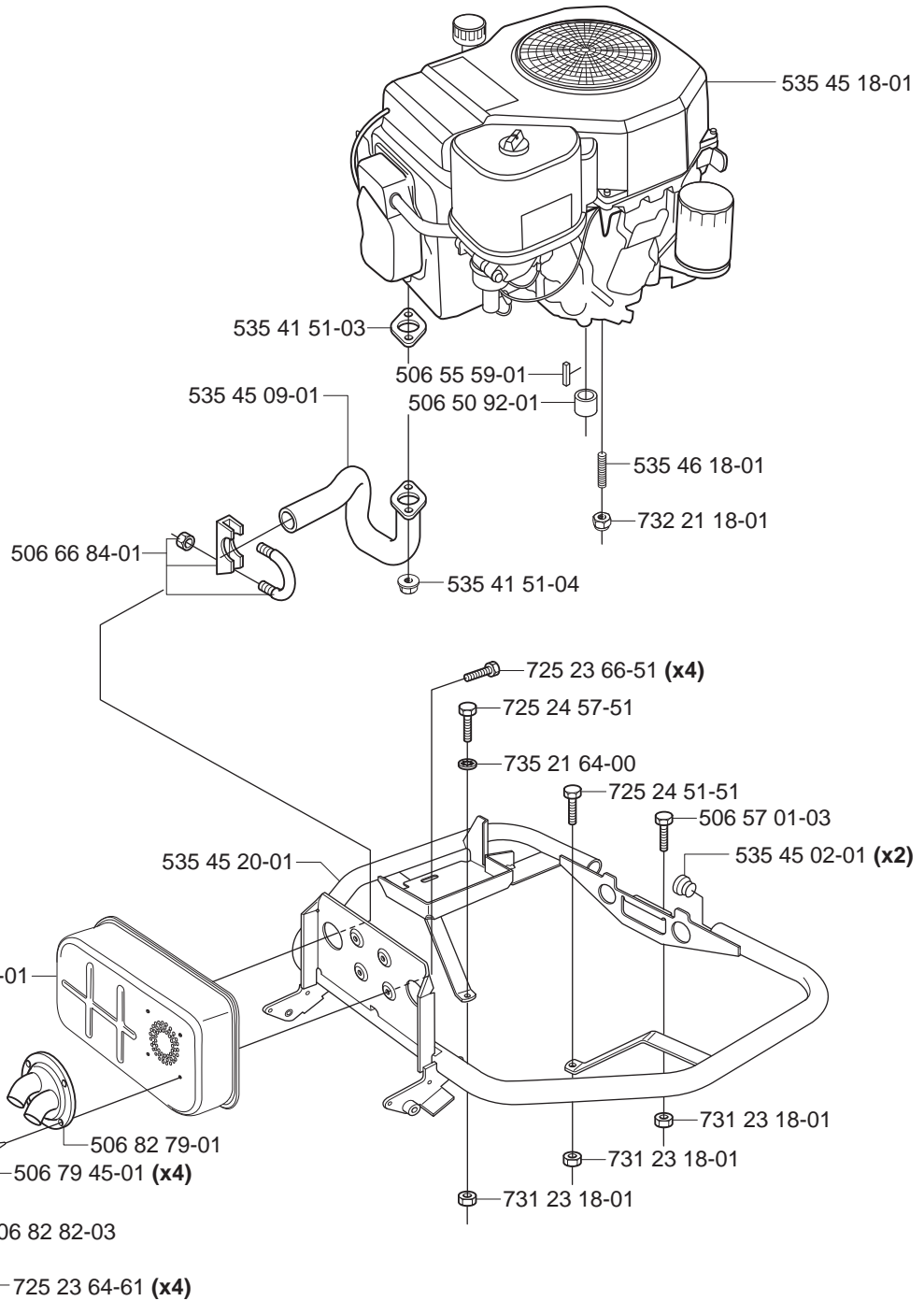
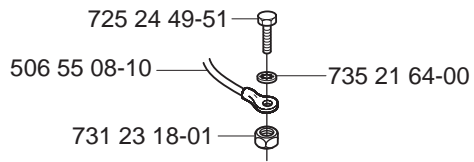
Reservdelar

A**B*****compl 535 46 01-02**

New part,
 Neues teil,
 Nouvelle piece,
 Nueva pieza,
 Ny detalj

xxx xx xx-xx =

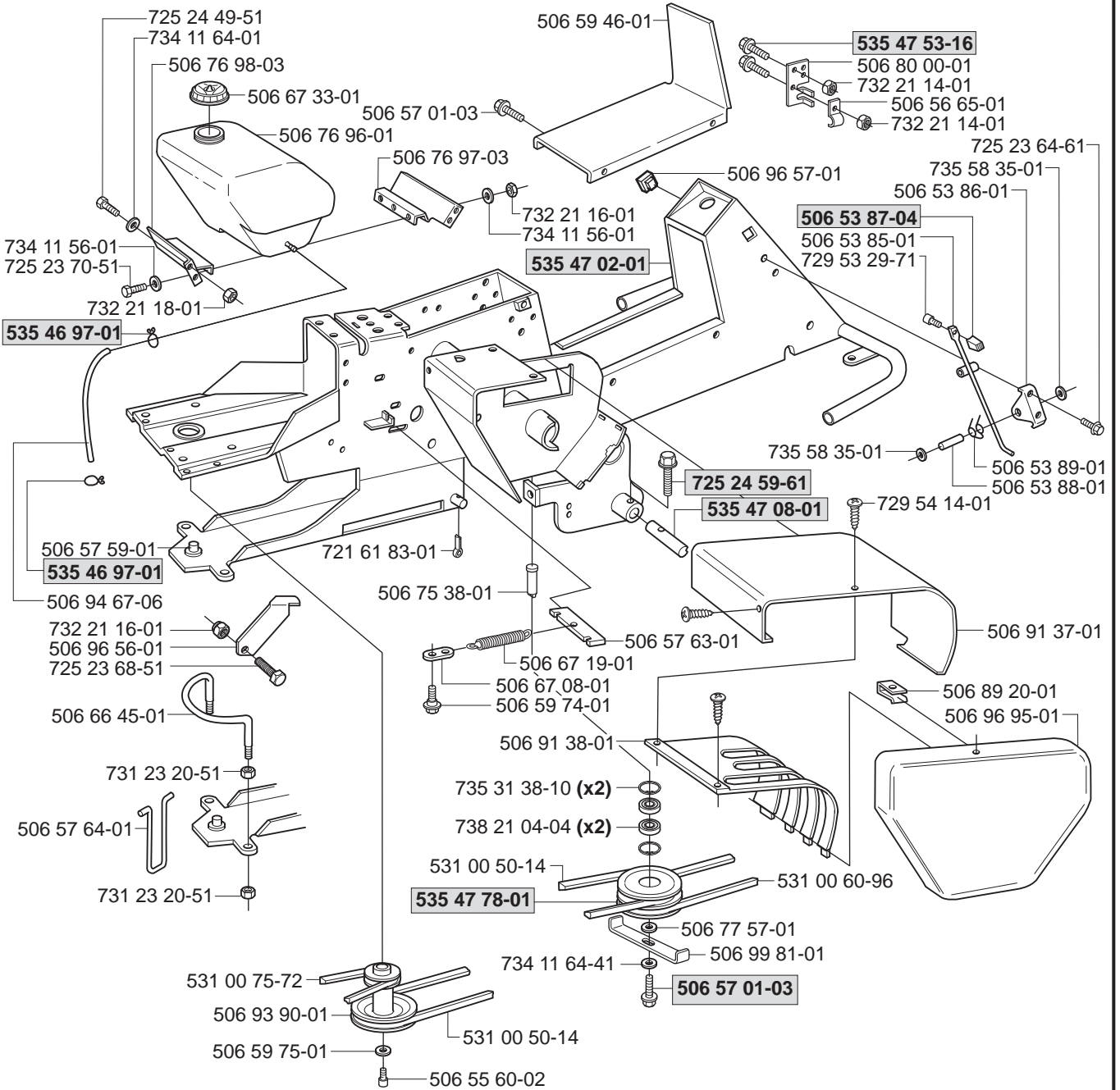
C



New part,
Neues teil,
Nouvelle piece,
Nueva pieza,
Ny detalj

xxx xx xx-xx =

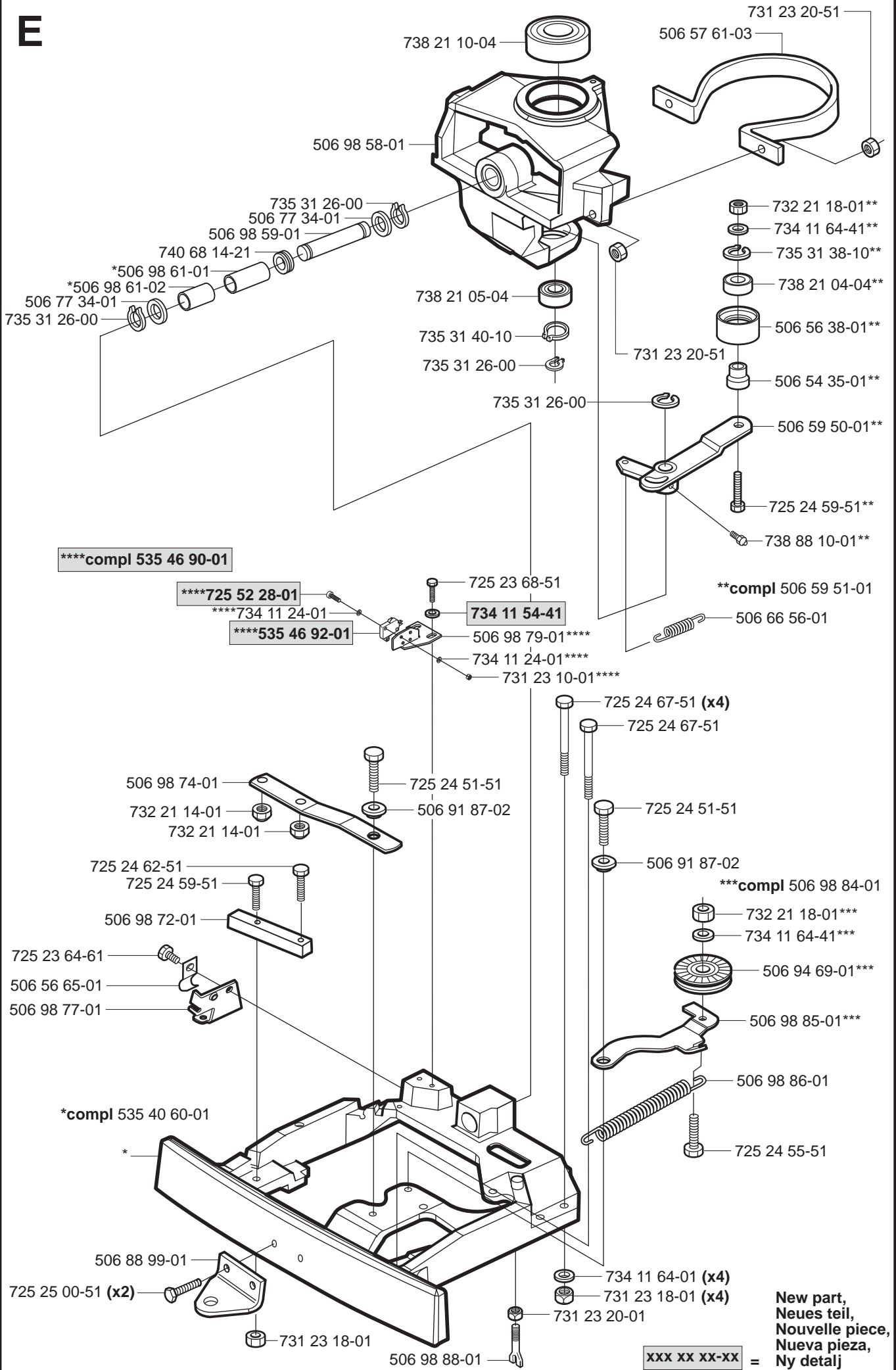
D



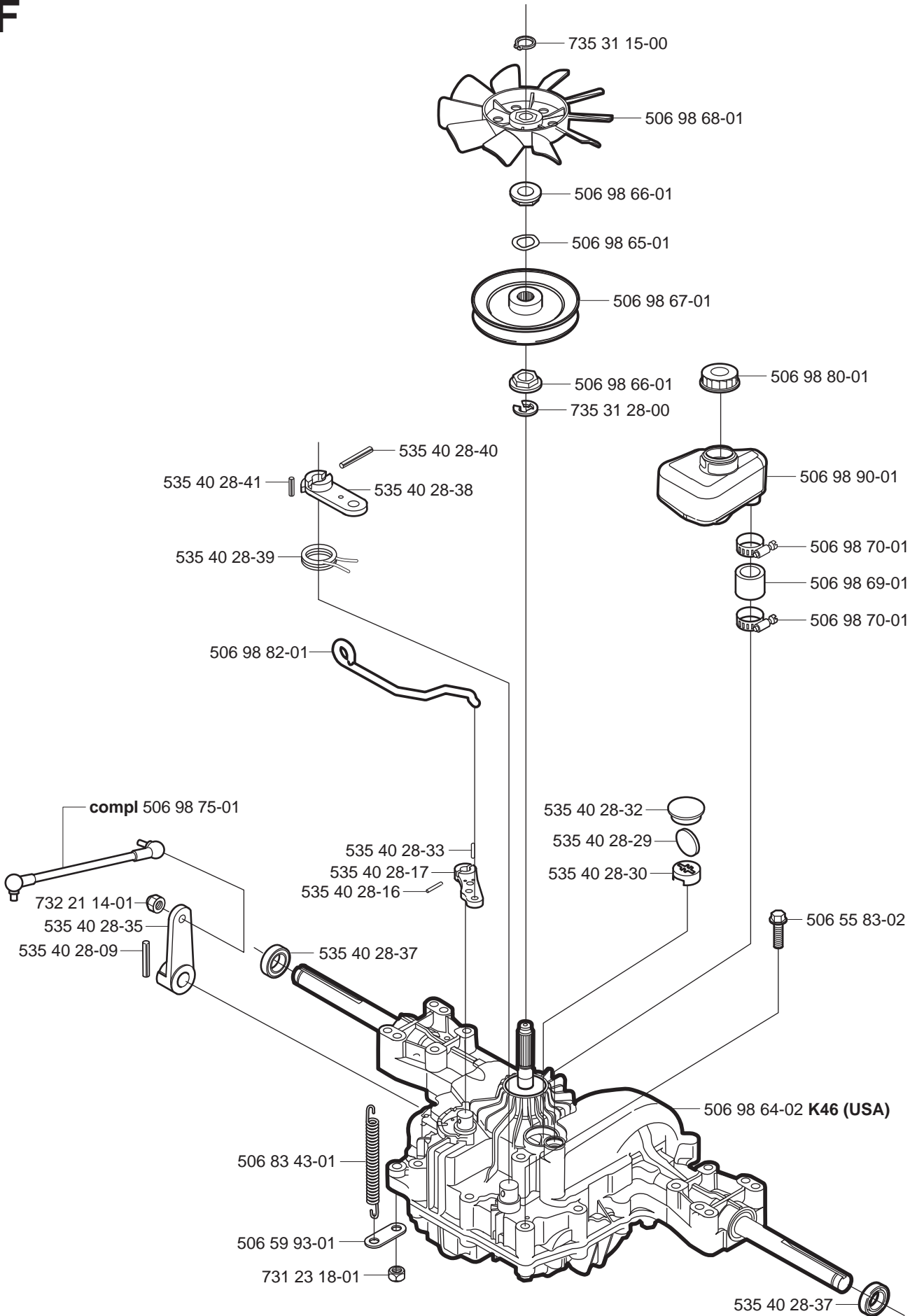
New part,
Neues teil,
Nouvelle piece,
Nueva pieza,
Ny detalj

xxx xx xx-xx =

E



F

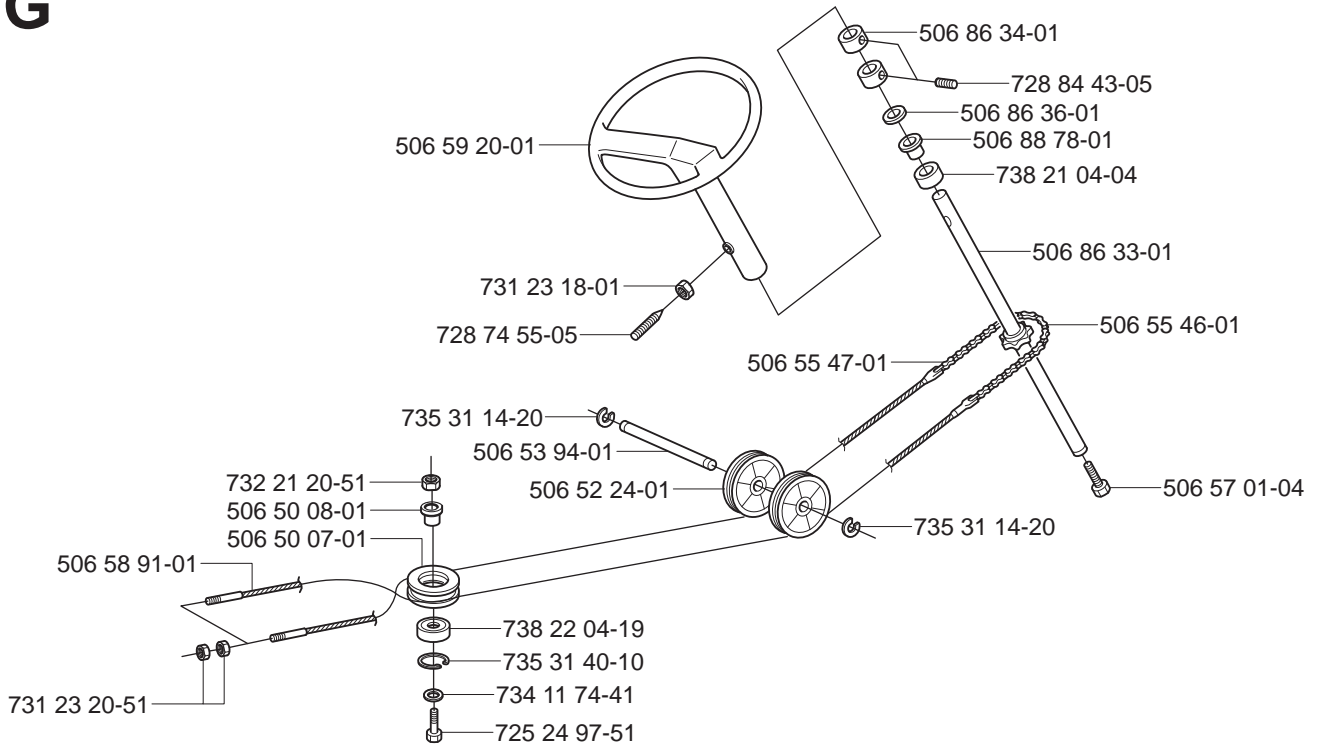


New part,
Neues teil,
Nouvelle piece,
Nueva pieza,
Ny detalj

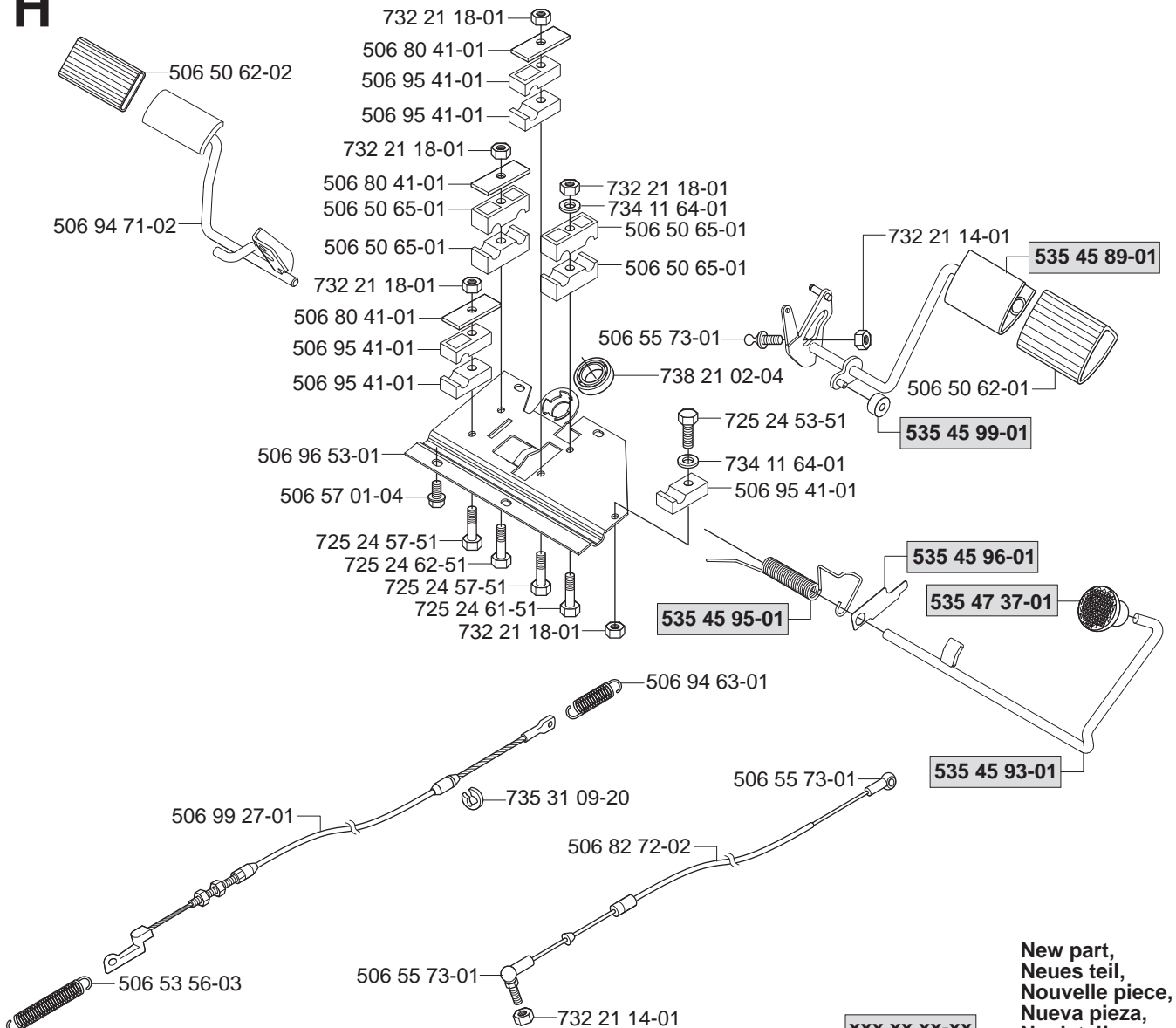
xxx xx xx-xx

=

G



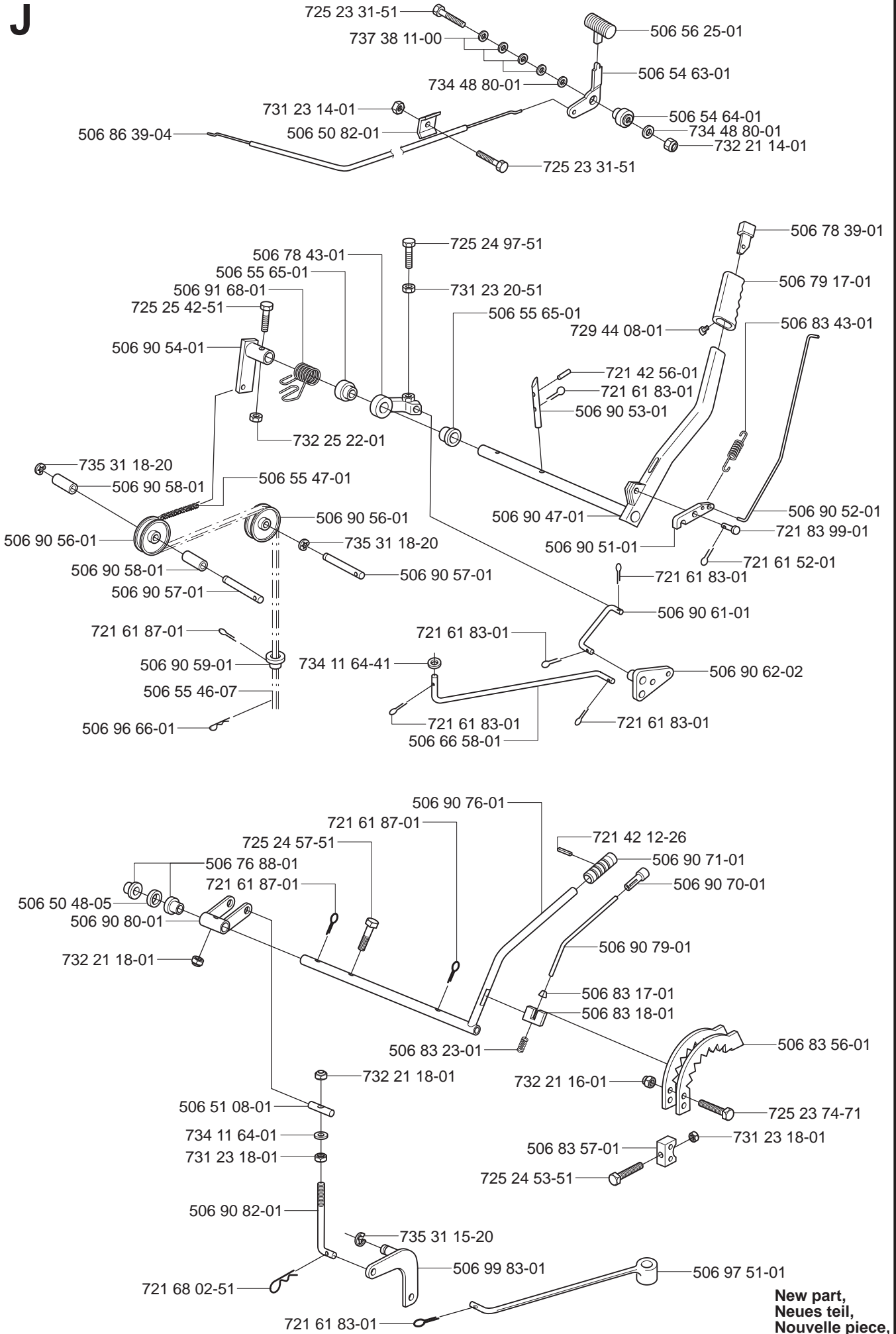
H



New part,
Neues teil,
Nouvelle piece,
Nueva pieza,
Ny detalj

xxx xx xx-xx =

J

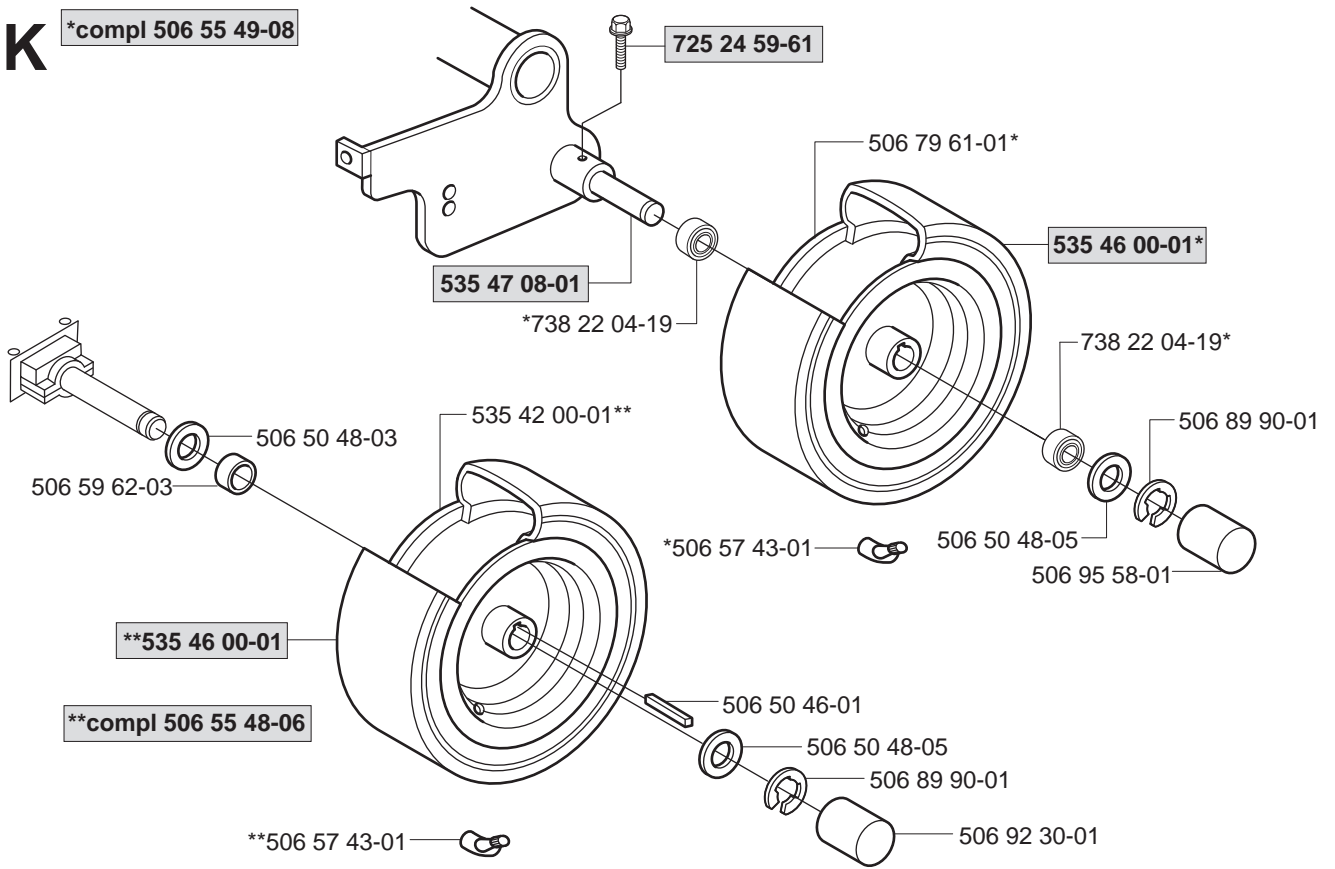


New part,
Neues teil,
Nouvelle piece,
Nueva pieza,
Ny detalj

xxx xx xx-xx =

K

*compl 506 55 49-08



**compl 506 55 48-06

L

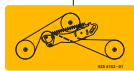
Start/Warning
506 94 92-01



506 99 96-01



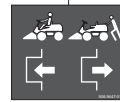
535 41 52-01



506 58 45-01



506 94 47-01



Import decal
506 98 39-01

Husqvarna Forest & Garden
9006 Perimeter Woods Dr.
Charlotte, NC 28216, USA

CPSC
506 67 62-01



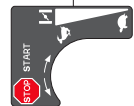
535 43 74-01



Standard decal
506 88 07-02



506 84 28-01



506 84 28-03



506 91 57-01



535 45 00-01



535 44 98-01



535 44 99-01



535 45 01-01 (x2)



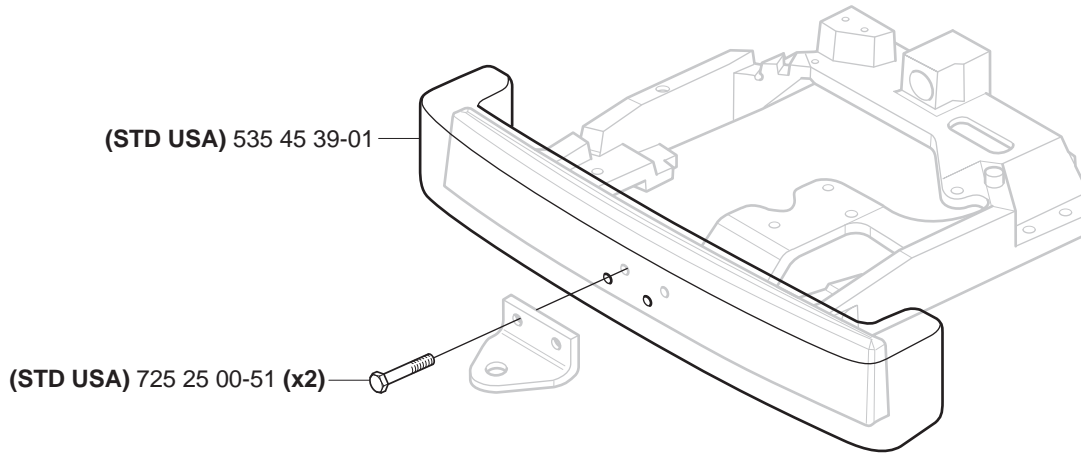
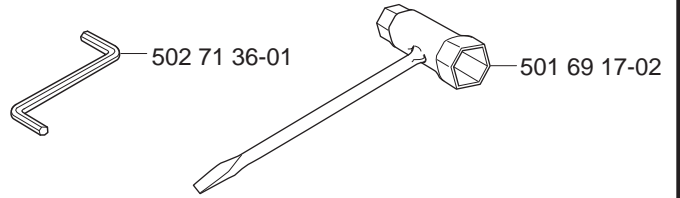
535 45 42-01 **Rider 155**

Rider 155 535 45 42-02

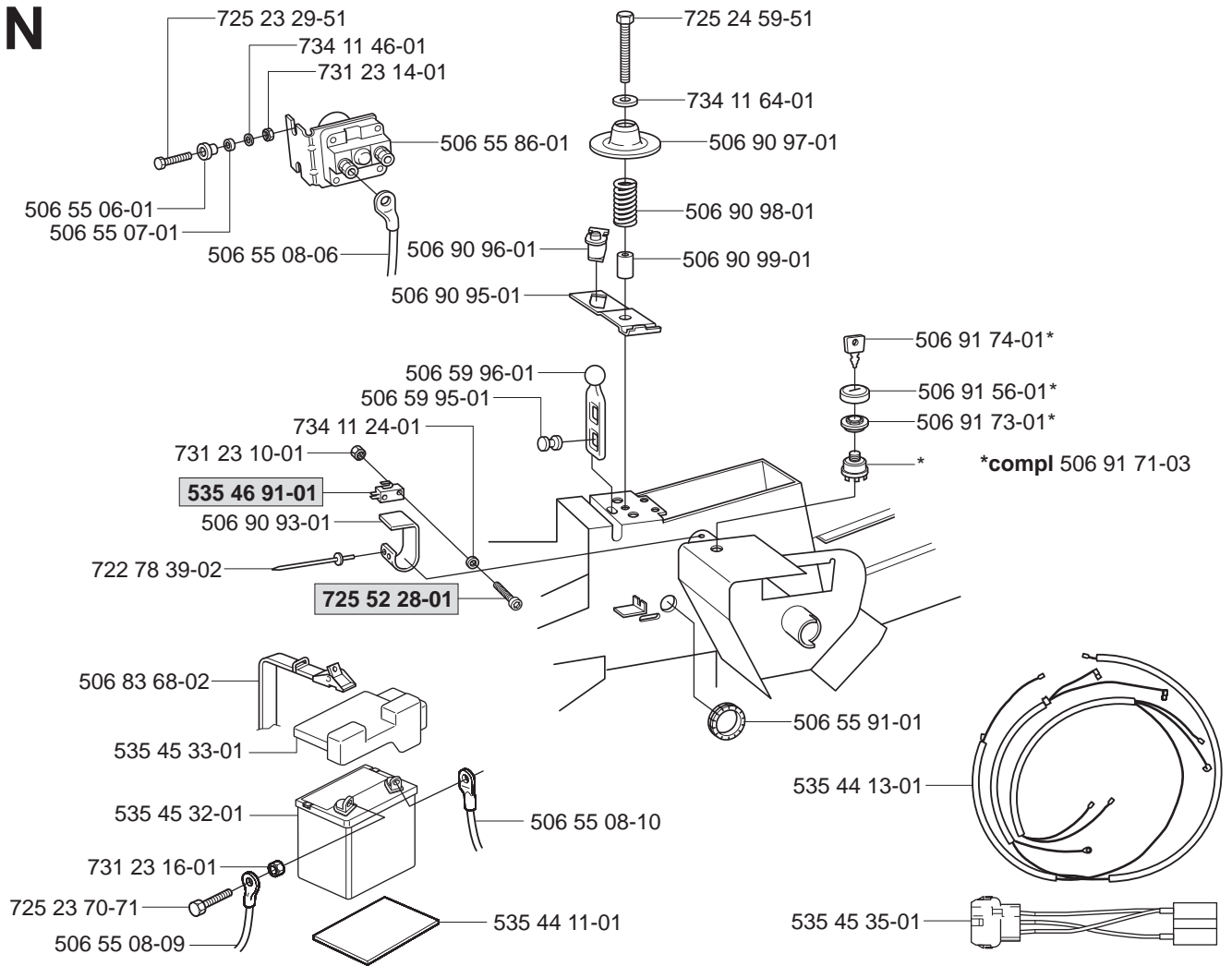
New part,
Neues teil,
Nouvelle piece,
Nueva pieza,
Ny detalj

xxx xx xx-xx =

M Leverans endast som reservdel
 Delivery as spare part only
 Nur als Ersatzteil lieferbar
 Livrable seulement comme pièce de rechange
 Solo como repuesto
 Zasilá se jenom jako náhradní díl



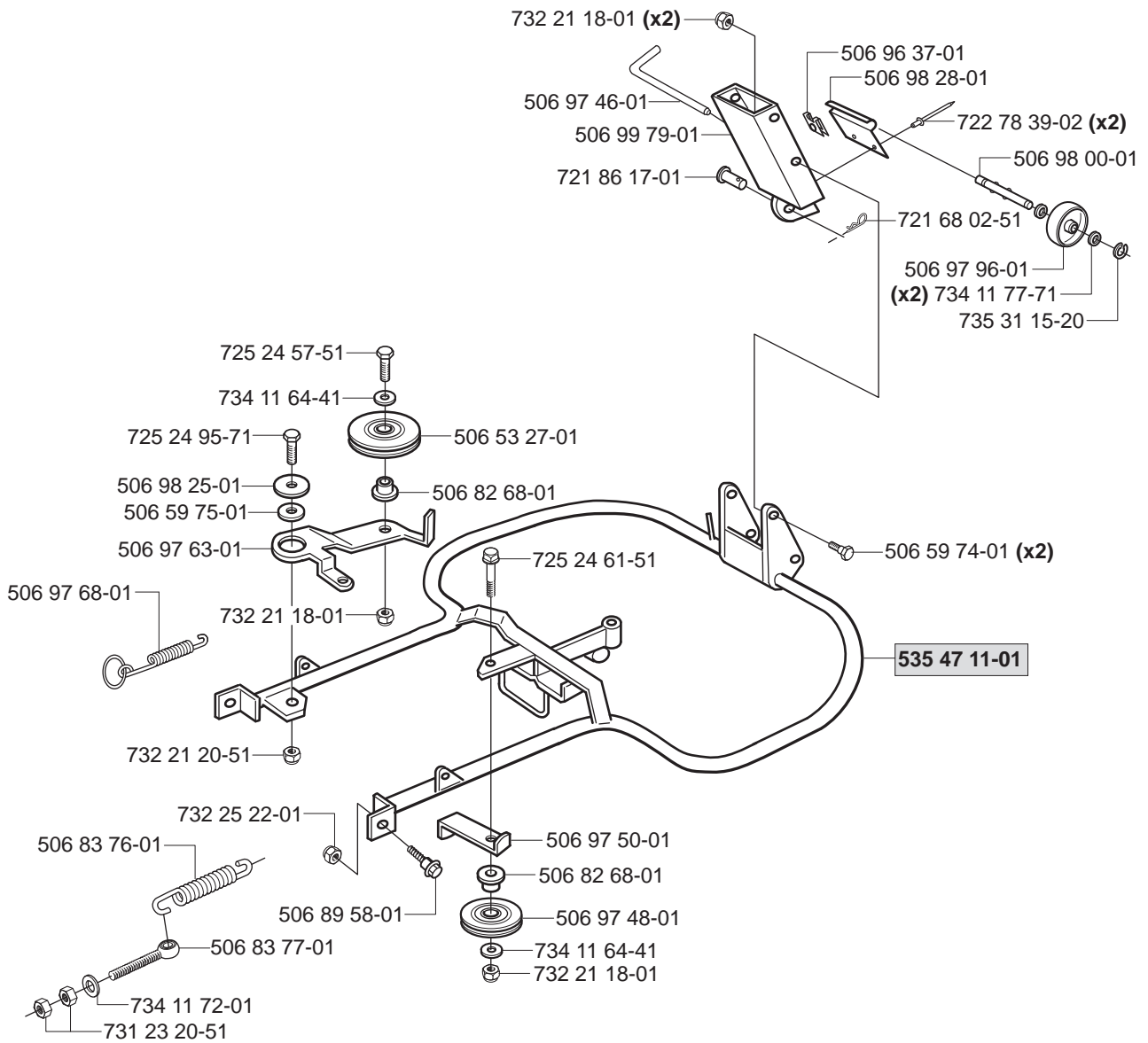
N



New part,
 Neues teil,
 Nouvelle piece,
 Nueva pieza,
 Ny detalj

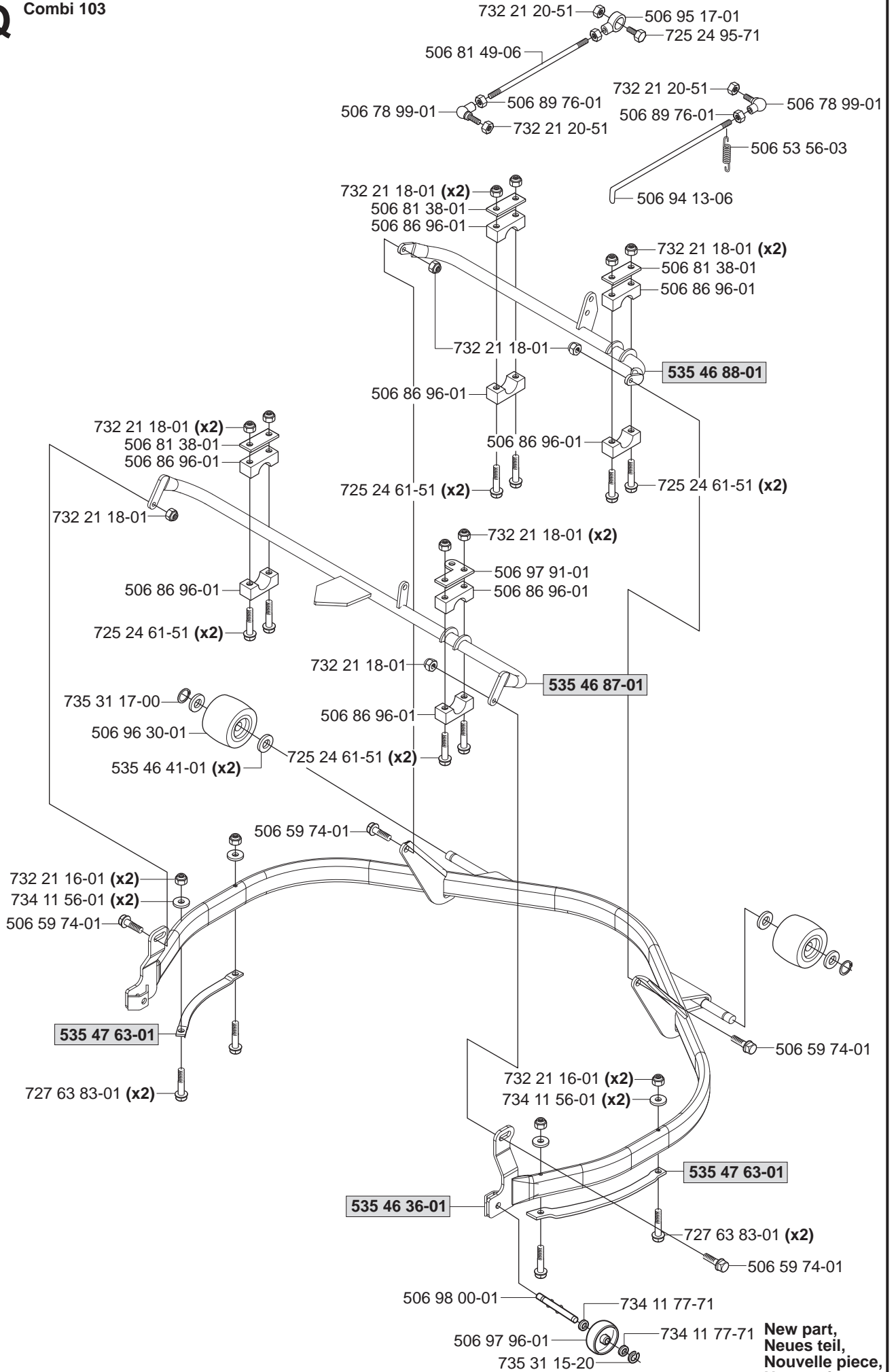
xxx xx xx-xx =

P



xxx xx xx-xx = New part,
 Neues teil,
 Nouvelle piece,
 Nueva pieza,
 Ny detalj

Q Combi 103



**New part,
Neues teil,
Nouvelle piece,
Nueva pieza,
Ny detalj**

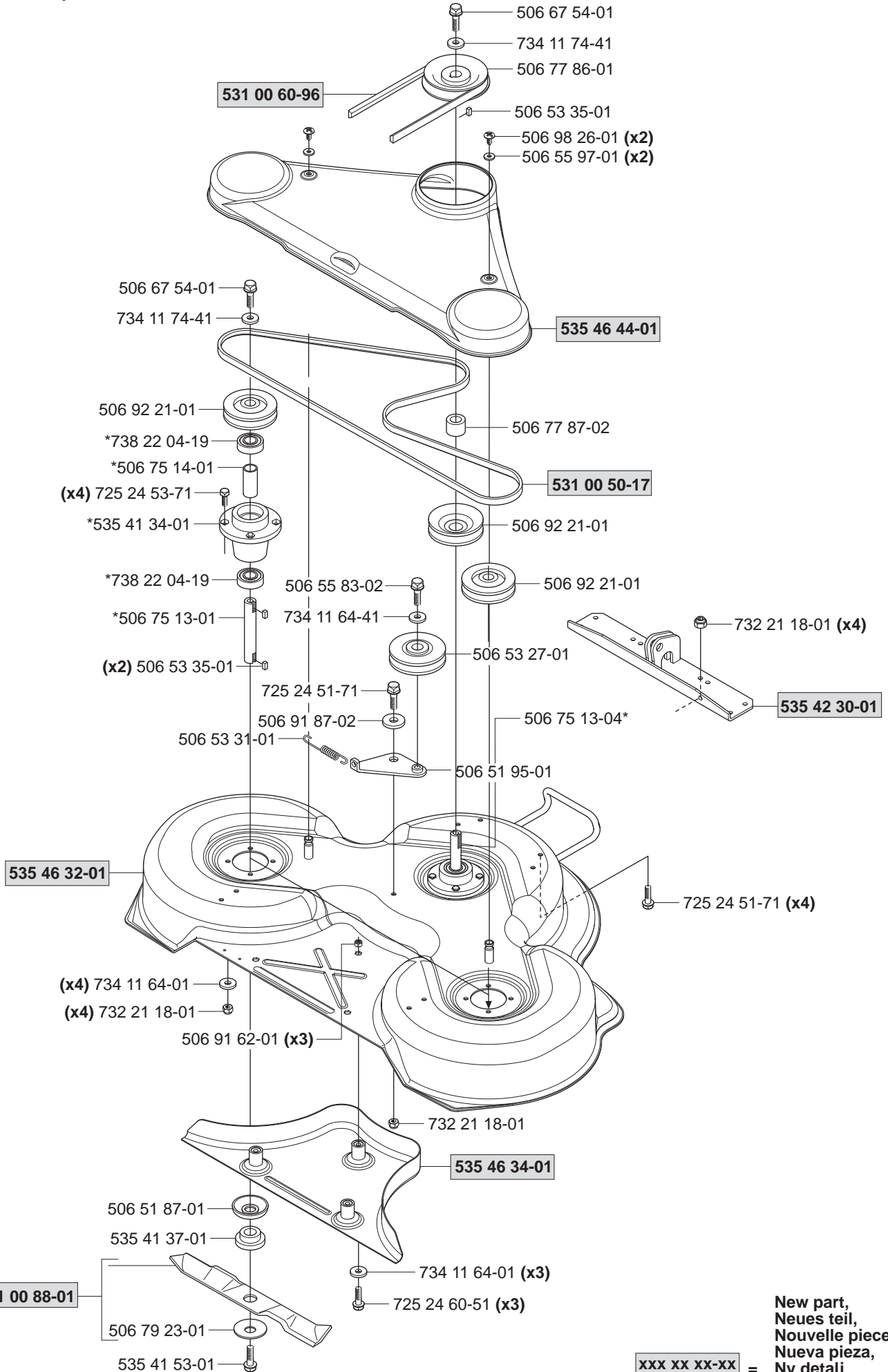
xxx xx xx-xx =

R

Combi 103 compl 953 52 47-01

*compl 506 75 11-01 Yttre. Outer. Exterieur. Äusser. Ulko.

*compl 506 75 11-04 Mitten. Centre. Centre. Zentrum. Keski.



New part,
Neues teil,
Nouvelle piece,
Nueva pieza,
Ny detalj

xxx xx xx-xx =